



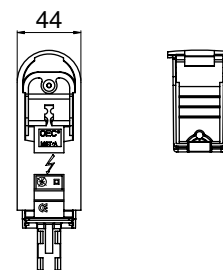
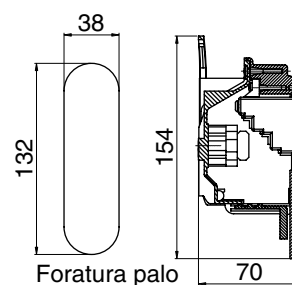
Morsettiere per pali I.P.

OEC Catalogo Prodotti

Morsettiere da incasso per palo Serie MST/A

MORSETTIERA da INCASSO per FERITOIA PALO 38x132

Codice Articolo: Vedi Tabella



Caratteristiche tecniche:

- Isolamento in Classe II (doppio isolamento) secondo CEI EN 60439-1.
- Grado di protezione del perimetro coperchio IP 43 - Ingresso cavi IP23 - secondo norma CEI EN 60529 ed IK 08 secondo norma CEI EN 50102.
- Resistenza alla fiamma secondo prescrizione UL 94 - V0 spessore 0,75 mm.
- Tensione nominale 450 V.
- Corrente nominale max 30 A.

Caratteristiche del manufatto:

- Guscio, coperchio e portamorsetti Poliammidica PA6 F.V. autoestinguente colore Grigio Ral 7035.
- Morsetti in ottone OT 58 (UNI5705) 3 vie per polo.
- Serraggi con grani M4 / M5 in acciaio inox (taglio cacciavite).
- Portafusibile sezionabile per fusibile in vetro 5x20 - tensione 250 V - portatamax 5 A - con morsetto per serraggio cavo sez. 1,5 - 2,5 mm² - corredato di cavetto H07V-K sez.1,5 mm² per cablaggio a morsettiere.
- Fascette per il fissaggio cavi.



MST/A

Serie	Codice	Feritoia palo	Diam. palo		Sezione	Portafusibile	Codice portafusibile	Impiego su portelle
			min/max	n° poli/mmq				
MST/A-1-2	MSTA12BW	38x132	75-115	2x1,5 - 10	1x5A	PFS-5	PTLP1075 PTLP2075 PTLA1075 PTLA2075 PTLV1075 PTLV2075	
MST/A-2-2	MSTA22BW	38x132	75-115	2x1,5 - 10	2x5A	PFS-5	PTLP1075 PTLP2075 PTLA1075 PTLA2075 PTLV1075 PTLV2075	
MST/A-1-4	MSTA14BW	38x132	75-115	4x1,5 - 6	1x5A	PFS-5	PTLP1075 PTLP2075 PTLA1075 PTLA2075 PTLV1075 PTLV2075	
MST/A-2-4	MSTA24BW	38x132	75-115	4x1,5 - 6	2x5A	PFS-5	PTLP1075 PTLP2075 PTLA1075 PTLA2075 PTLV1075 PTLV2075	

- Certificazioni: La morsettiere è stata certificata con marchio IMQ.

Morsettiere da incasso per palo Serie MST/B

MORSETTIERE da INCASSO per FERITOIA PALO 45x186

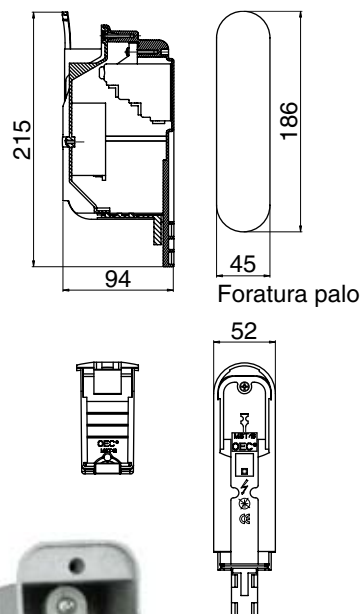
Codice Articolo: Vedi Tabella

Caratteristiche tecniche:

- Isolamento in Classe II (doppio isolamento) secondo CEI EN 60439-1.
- Grado di protezione del perimetro coperchio IP 43 - Ingresso cavi IP23 - secondo norma CEI EN 60529 ed IK 08 secondo norma CEI EN 50102.
- Resistenza alla fiamma secondo prescrizione UL 94 - V0 spessore 0,75 mm.
- Tensione nominale 450 V.
- Corrente nominale max 63 A.

Caratteristiche del manufatto:

- Guscio, coperchio e portamorsetti Poliammidica PA6 F.V. autoestinguente colore Grigio Ral 7035.
- Morsetti in ottone OT 58 (UNI5705) 3 vie per polo.
- Serraggi con grani M6 in acciaio inox (taglio cacciavite).
- Portafusibile sezionabile per fusibile cilindrico 8,5 x 31,5 - tensione 380 V - portata max 10 A - morsetto per serraggio cavo sez. 1,5 - 4 mm² - corredato di cavetto H07V-K sez.1,5 mm² per cablaggio a morsettiera.
- Fascette per il fissaggio cavi.



MST/B

Serie	Codice	Feritoia palo	Diam. palo	Sezione	Portafusibile	Codice portafusibile	Impiego su portelle
			min/max	n° poli/mm ^q	n° /l max		
MST/B-1-2	MSTB12DW	45x186	115-180 e 180 - P	2x1,5 - 16	1x10A	PFS-10	PTLP2115 PTLP2180 PTLA2115 PTLA2180 PTLV2115 PTLV2180
MST/B-2-2	MSTB22DW	45x186	115-180 e 180 - P	2x1,5 - 16	2x10A	PFS-10	PTLP2115 PTLP2180 PTLA2115 PTLA2180 PTLV2115 PTLV2180
MST/B-1-4	MSTB14DW	45x186	115-180 e 180 - P	4x1,5 - 16	1x10A	PFS-10	PTLP2115 PTLP2180 PTLA2115 PTLA2180 PTLV2115 PTLV2180
MST/B-2-4	MSTB24DW	45x186	115-180 e 180 - P	4x1,5 - 16	2x10A	PFS-10	PTLP2115 PTLP2180 PTLA2115 PTLA2180 PTLV2115 PTLV2180

- Certificazioni: La morsettiera è stata certificata con marchio IMQ.



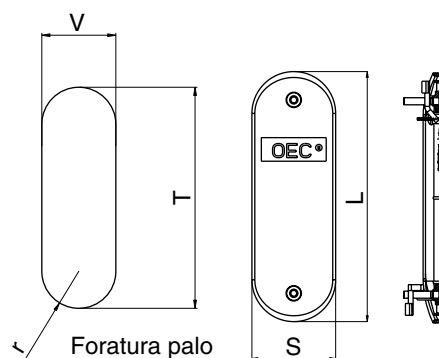
Portelle per pali I.P.

OEC Catalogo Prodotti

Portelle da palo Serie PTL/P

PORTELLE in POLIAMMIDE PER PALI
con FERITOIA 38x132 e 45x186

Codice Articolo: Vedi Tabella



Caratteristiche tecniche:

- Grado di protezione IP 54 secondo norma CEI EN 60529 ed IK 08 secondo norma CEI EN 62262.
- Coppia di serraggio consigliata 3,5 - 4 Nm.

Caratteristiche del manufatto:

- Portella in resina Poliammidica PA 66 F.V. autoestingente colore Grigio RAL 7001.
- Linguette in ottone per serraggio su palo.
- Vite in acciaio inox per serraggio linguette su palo.
- Chiave di serraggio a corredo con inserto in acciaio inox ed impugnatura in poliammide (vedi nota).
- Guarnizione in gomma EPDM resistente agli agenti atmosferici.

Note: n° 2 chiavi per confezione.

Serie	Codice	Dimensioni portella			Feritoia palo			Abbinare a morsettiere Codice
		L	S	Ø Palo min/max	r	V	T	
PTL/P1 75-115	PTLP1075	157	64,5	75÷115	19	38	132	MSTA12BW MSTA22BW MSTA14BW MSTA24BW
PTL/P2 115-180	PTLP2115	212	71	115÷180	22,5	45	186	MSTB12DW MSTB22DW MSTB14DW MSTB24DW
PTL/P2 180-P	PTLP2180	212	71	180-P	22,5	45	186	MSTB12DW MSTB22DW MSTB14DW MSTB24DW

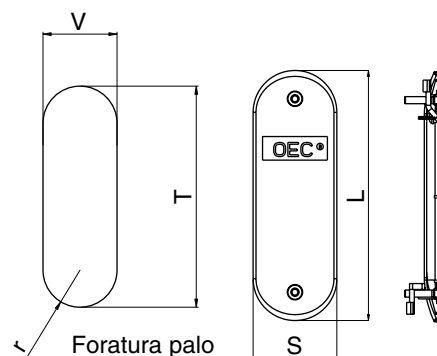


PTL/P

Portelle da palo Serie PTL/A

PORTELLE in ALLUMINIO per PALI
con FERITOIA 38x132 e 45x186

Codice Articolo: Vedi Tabella



Caratteristiche tecniche:

- Grado di protezione IP 54 secondo norma CEI EN 60529 ed IK 08 secondo norma CEI EN 62262.
- Coppia di serraggio consigliata 3,5 - 4 Nm.

Caratteristiche del manufatto:

- Portella in lega di alluminio pressofusa.
- Linguette in ottone per serraggio su palo.
- Vite in acciaio inox per serraggio linguette su palo.
- Chiave di serraggio a corredo con inserto in acciaio inox ed impugnatura in poliammide (vedi nota).
- Guarnizione in gomma EPDM resistente agli agenti atmosferici.

Note: n° 2 chiavi per confezione.

Serie	Codice	Dimensioni portella			Feritoia palo			Abbinare a morsettiere Codice
		L	S	Ø Palo min/max	r	V	T	
PTLA1 75-115	PTLA1075	157	64,5	75÷115	19	38	132	MSTA12BW MSTA22BW MSTA14BW MSTA24BW
PTLA2 75-115	PTLA2075	212	71	75÷115	22,5	45	186	MSTA12BW MSTA22BW MSTA14BW MSTA24BW
PTLA1 115-180	PTLA2115	212	71	115÷180	22,5	45	186	MSTB12DW MSTB22DW MSTB14DW MSTB24DW
PTLA2 180-P	PTLA2180	212	71	180-P	22,5	45	186	MSTB12DW MSTB22DW MSTB14DW MSTB24DW

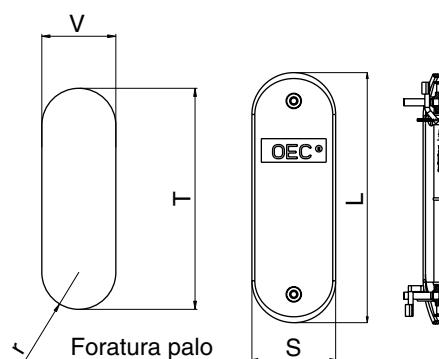


PTL/A

Portelle da palo Serie PTL/V

PORTELLE in ALLUMINIO VERNICIATO
per PALI con FERITOIA 38x132 e 45x186

Codice Articolo: Vedi Tabella



Caratteristiche tecniche:

- Grado di protezione IP 54 secondo norma CEI EN 60529 ed IK 08 secondo norma CEI EN 62262.
- Coppia di serraggio consigliata 3,5 - 4 Nm.

Caratteristiche del manufatto:

- Portella in lega di alluminio pressofusa verniciata a polvere di colore Grigio RAL 7001.
- Linguette in ottone per serraggio su palo.
- Vite in acciaio inox per serraggio linguette su palo.
- Chiave di serraggio a corredo con inserto in acciaio inox ed impugnatura in poliammide (vedi nota).
- Guarnizione in gomma EPDM resistente agli agenti atmosferici.

Note: n° 2 chiavi per confezione.

Serie	Codice	Dimensioni portella			Feritoia palo			Abbinare a morsettiere Codice
		L	S	Ø Palo min/max	r	V	T	
PTLV1 75-115	PTLV1075	157	64,5	75÷115	19	38	132	MSTA12BW MSTA22BW MSTA14BW MSTA24BW
PTLV2 115-180	PTLV2115	212	71	115÷180	22,5	45	186	MSTB12DW MSTB22DW MSTB14DW MSTB24DW
PTLV2 180-P	PTLV2180	212	71	180-P	22,5	45	186	MSTB12DW MSTB22DW MSTB14DW MSTB24DW



PTLV